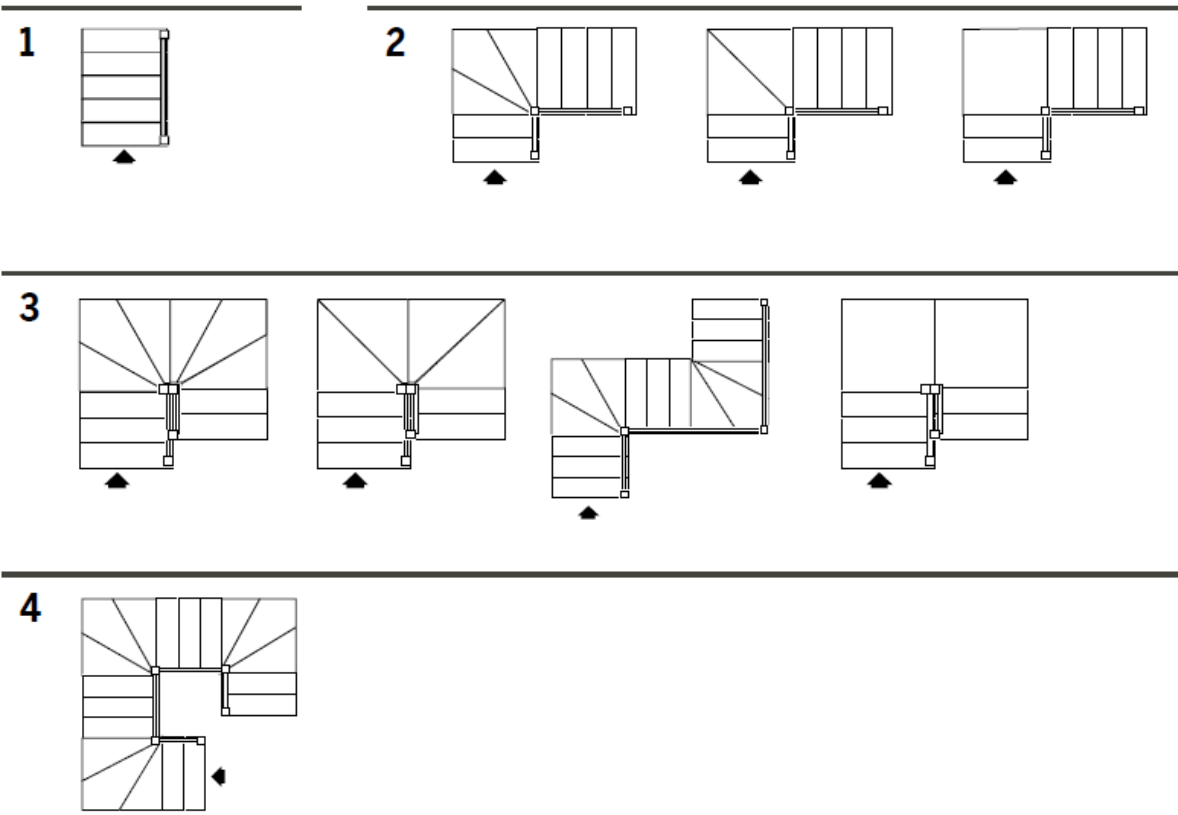


Forme · Formes · Shapes · Formen · Formas



	G10	G10	G11	G12	G13	G14	G15	G16	G17
	h	h	h	h	h	h	h	h	h
	1870	2040	2210	2380	2550	2720	2890	3060	3780
	2310	2520	2730	2940	3150	3360	3570		



REXAL RX2

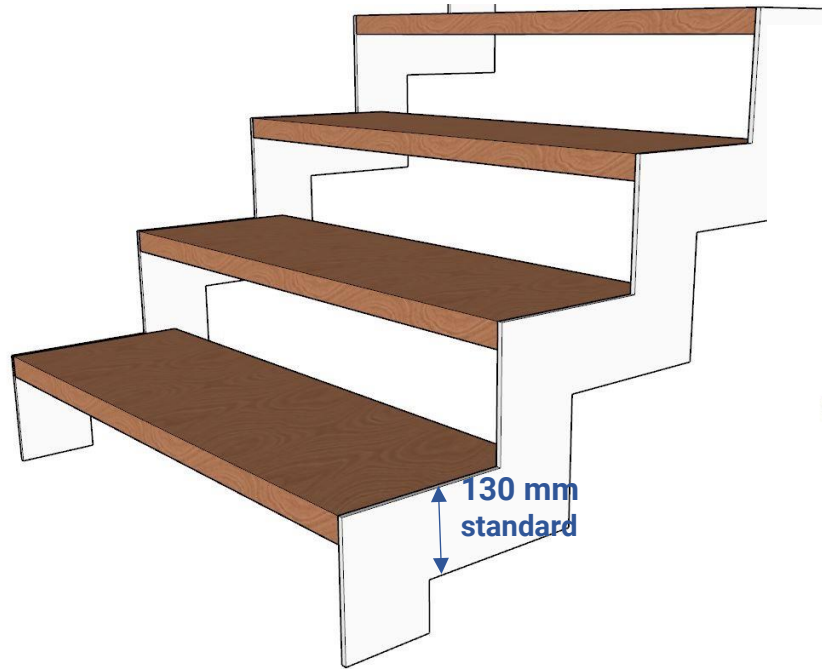
LE FORME DELLA STRUTTURA

The shapes of the structure

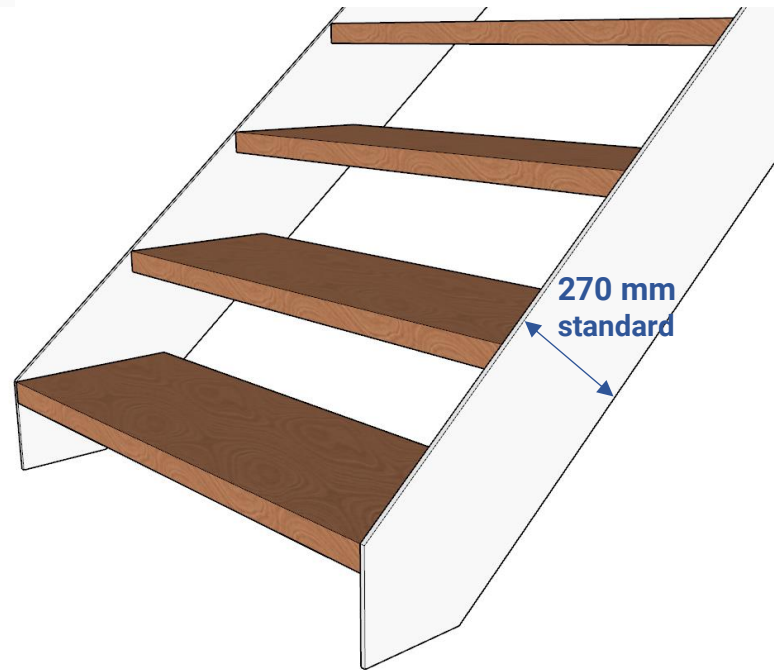
Les formes de la structure

Die Formen der Struktur

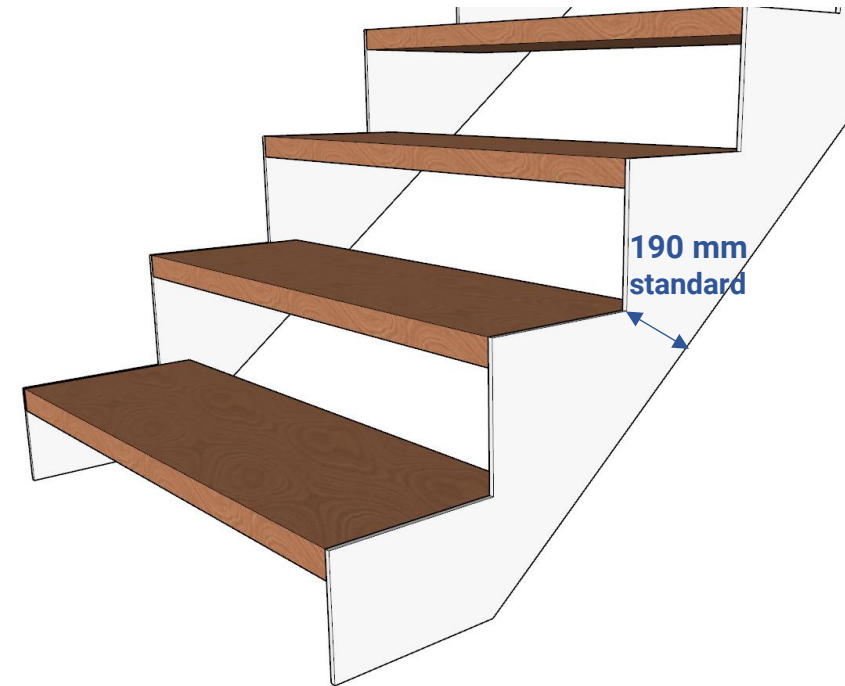
Las formas de la estructura



Z
(standard)



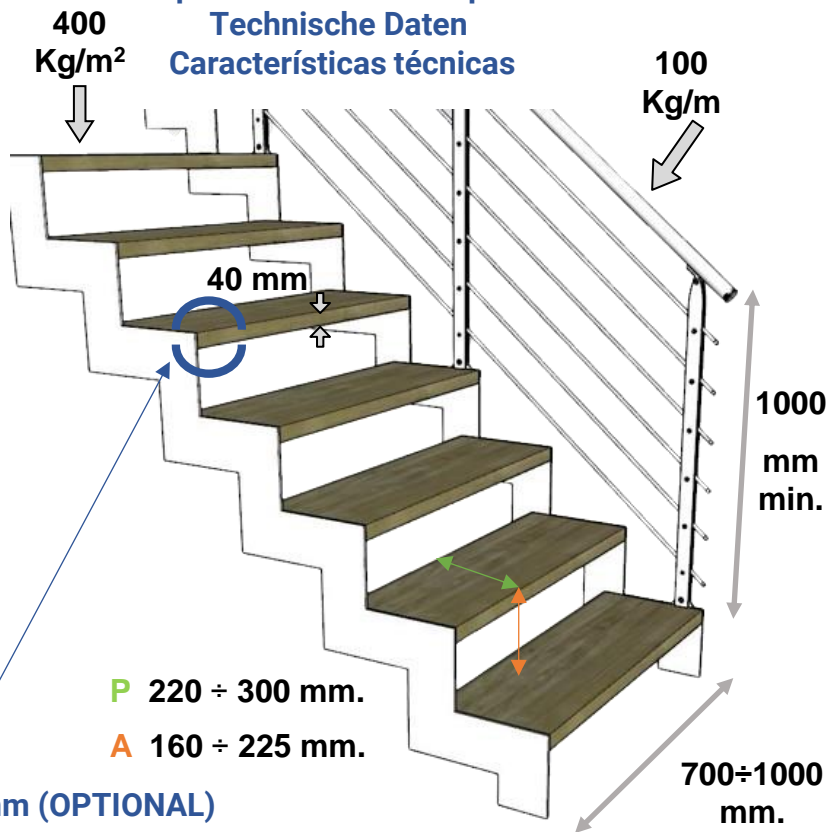
L
(optional)



ZL
(optional)

Caratteristiche tecniche

Technical specifications
Spécifications techniques
Technische Daten
Características técnicas



Tipologie di legno disponibili

Type of Wood
Type de bois
Holzart
Tipo de madera



Faggio
Beech
Hêtre
Buche
Haya

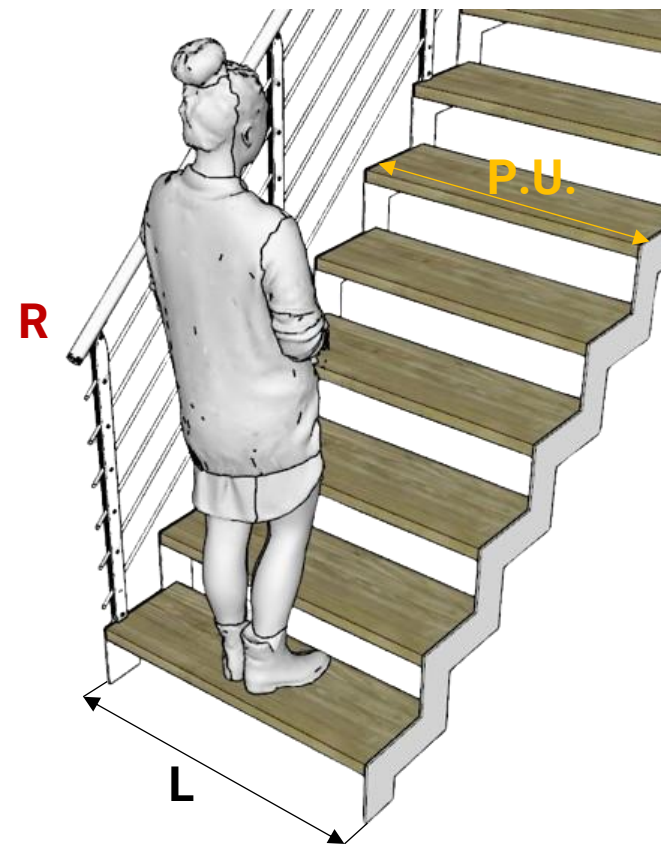


Rovere
Oak
Chêne
Eiche
Roble

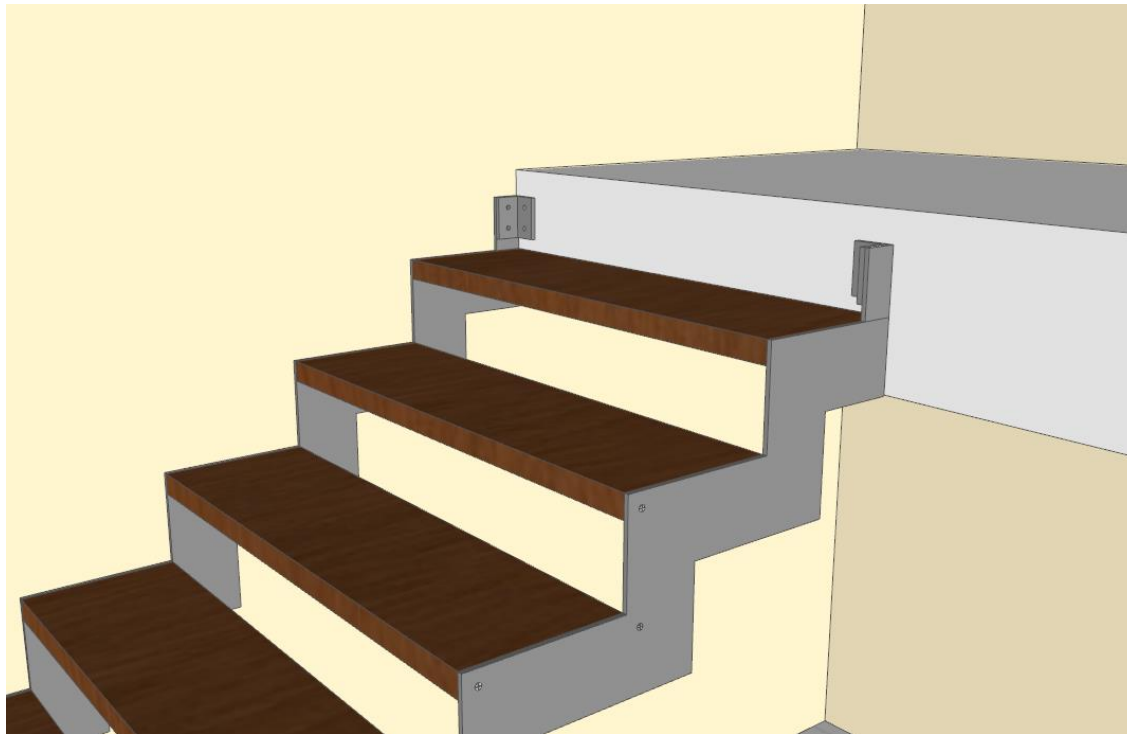
Calcolo passaggio utile

Useful passage - passage utile
-nützliche Passage - Pasaje útil

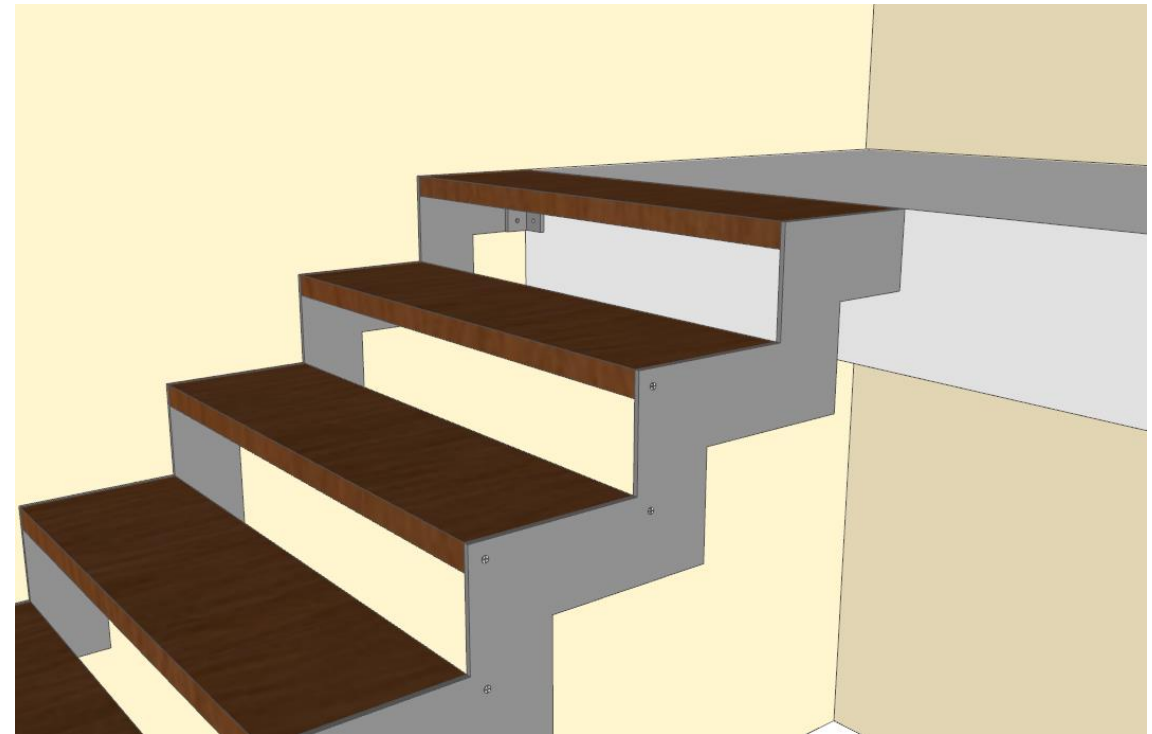
$$L - R (26,50 \text{ mm}) = P.U.$$



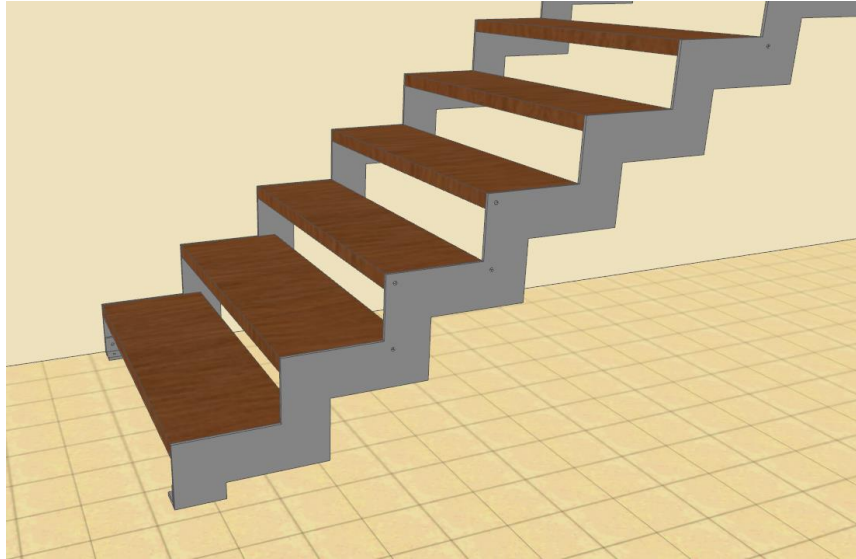
ARRIVO CON ALZATA
ARRIVAL WITH RISER
ARRIVÉ AVEC HAUTEUR
ANKUNFT MIT STEIGUNG
LLEGADA CON CONTRAHUELLA



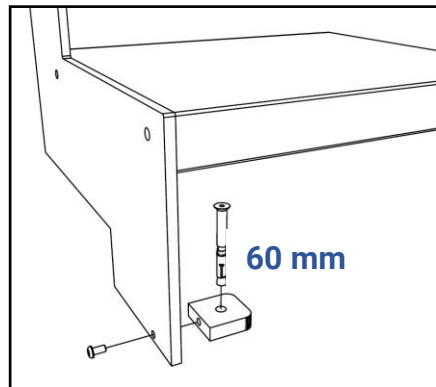
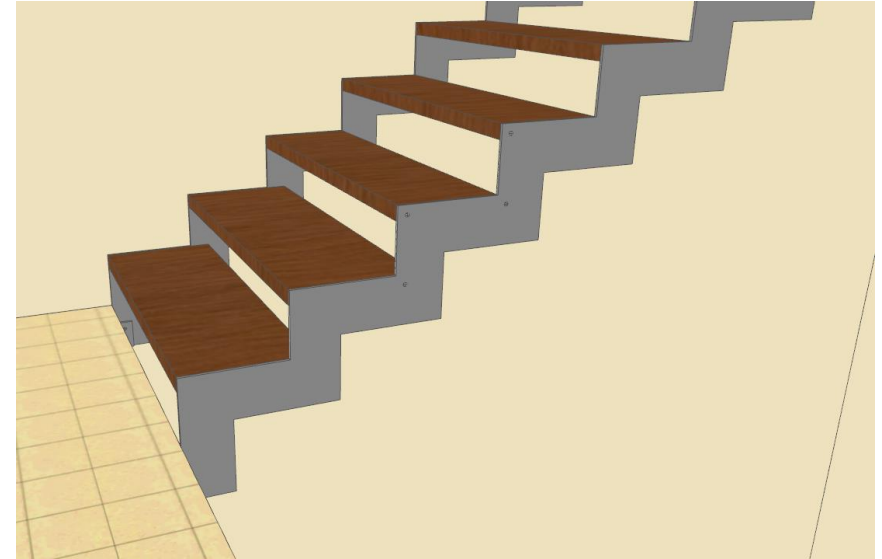
ARRIVO PARI PAVIMENTO
ARRIVAL AT SAME FLOOR LEVEL
ARRIVÉE AU MÊME NIVEAU DU SOL
ERREICHUNG GLEICHEN NIVEAU DES BODENS
LLEGADA MISMO NIVEL QUE EL SUELO



PARTENZA DA PAVIMENTO FLOOR DEPARTURE - DÉPART DU SOL - ABGANG VOM BODEN - SALIDA DESDE EL SUELO



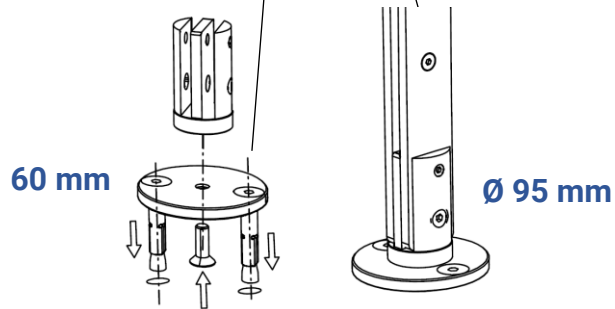
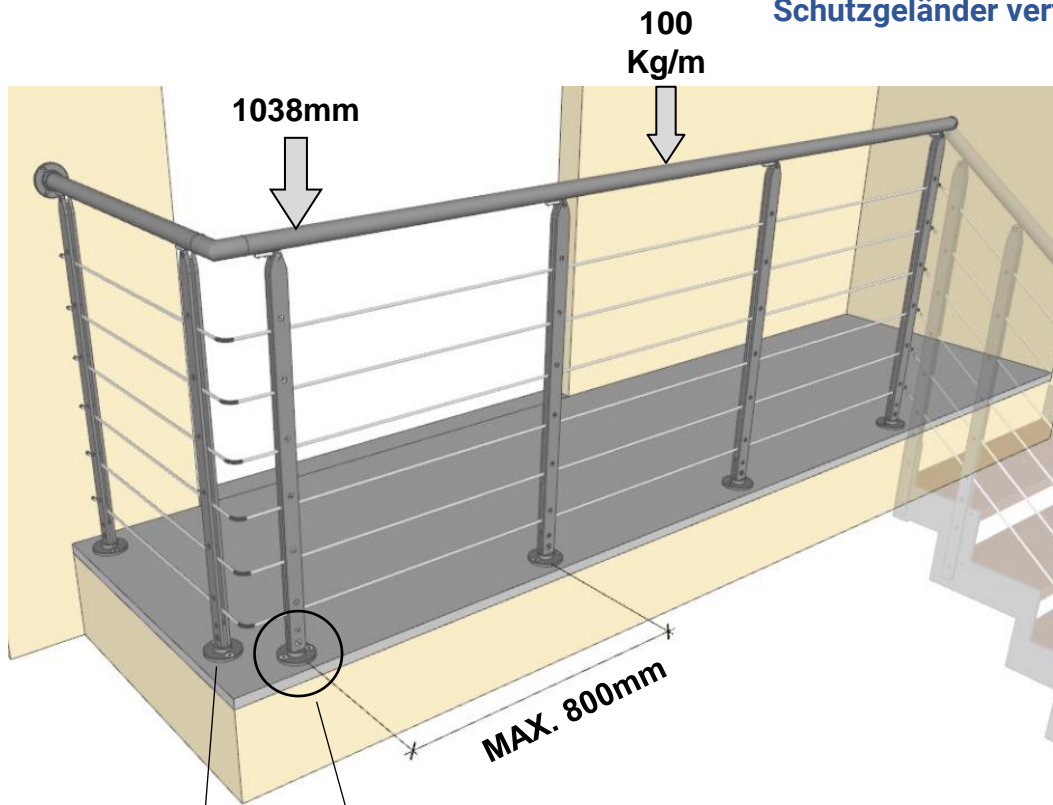
PARTENZA A SBALZO CANTILEVER DEPARTURE - DÉMARRAGE EN PORTE-À-FAUX - ÜBERHANGSTART - ARRANQUE EN VOLADIZO



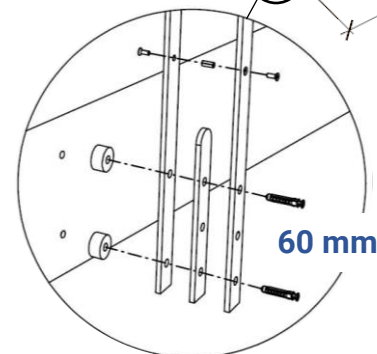
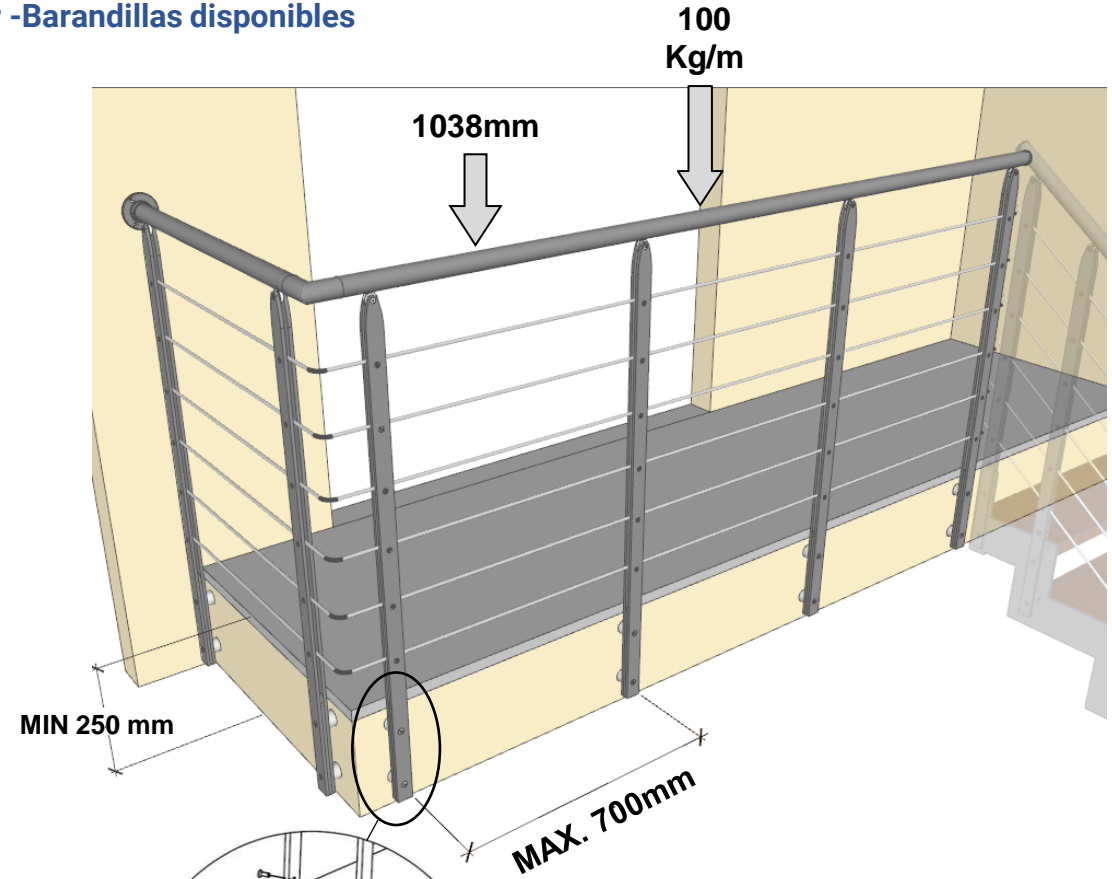
FISSAGGIO A PAVIMENTO FLOOR FIXING FIXATION AU SOL BODENBEFESTIGUNG FIJACIÓN DEL SUELO

BALAUSTRRE DISPONIBILI

Available Floor Protection Balustrade – Garde-corps étage disponibles –
Schutzgeländer verfügbar - Barandillas disponibles



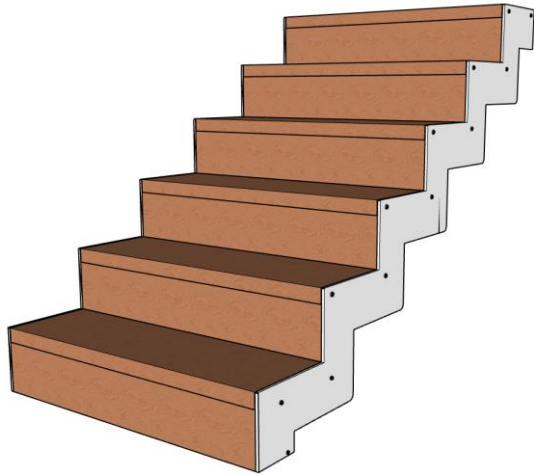
A PAVIMENTO
AT FLOOR
AU SOL
AM BODEM
FIJACIÓN DEL SUELO



A SOLETTA
EXTERNAL FIXATION AT SLAB
FIXATION EXTERNE À LA DALLE
AUSSENFESTIGUNG DER PLATTE
FIJACIÓN A LOSA EXTERIOR

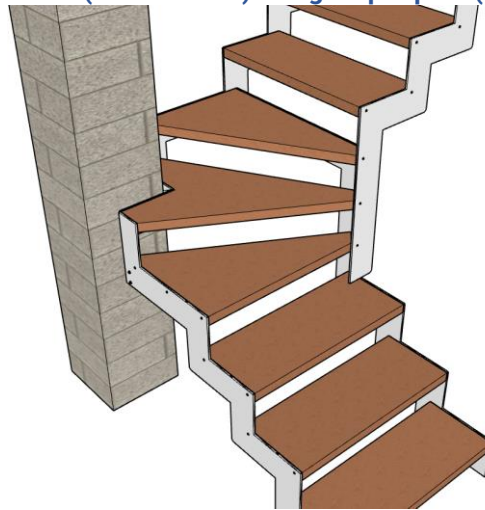
Alzate chiuse

Closed Risers – Contremarches
Setzstufen – Contrahuella cerrada



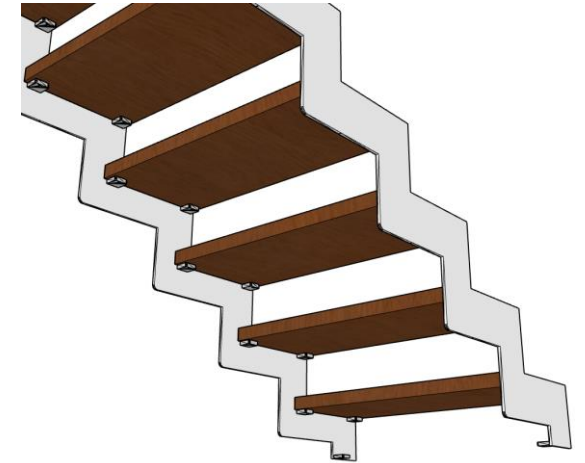
Angolo per pilastro (max 3 gradini)

Corner for Pillar (max 3 steps) – Angle pour Poteau (max 3 marches)
Winkel pro Säule (Max 3 Stufen) - Angulo por pilar (máximo 3 escalones)



Struttura senza viti a vista

Structure with hidden screws – Structure avec vis cachées – Struktur mit versteckten schrauben – Estructura con tornillos ocultos



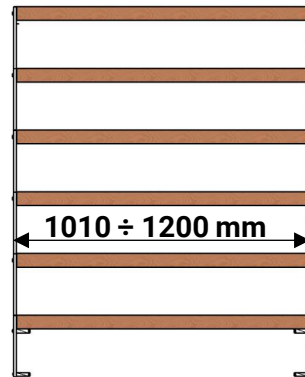
Corrimano a muro

Wall handrail – Main courante murale
Wandhandlauf - Pasamanos de pared



Larghezza scala

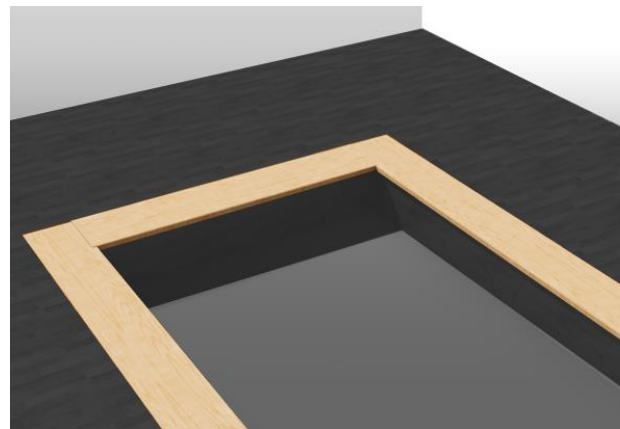
Staircase width – Largeur escalier
Breite der Treppe- Anchoe escalera



(A preventivo)

Soglia

Threshold – Seuil – Schwellenwert - Umbral



Scala fuori squadra

Out-of-square stair - Escalier hors équerre
Unregelmäßige Treppe – Escalera fuera de escuadra

